



Тумба Набор мебели "Афина"

Модуль А17

Проект БНЗ 82.17.00.00.00

Инструкция по сборке

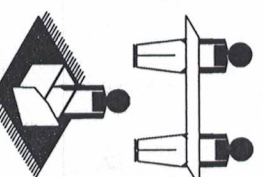
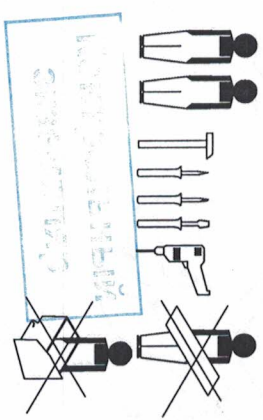
Детали, составляющие изделие, пронумерованы.

Номера и названия деталей представлены на упаковочных этикетках и соответствуют номерам деталей в данной инструкции

1. Подготовка деталей к сборке

ВВАЖАЕМЫЙ ПОКУПАТЕЛЬ!

Благодарим Вас за приобретение нашего изделия мебели. Чтобы наша мебель доставляла Вам радость, просим соблюдать указанные в этой инструкции рекомендации. Сохранность и долговечность мебели зависят от правильного использования и ухода за ней.

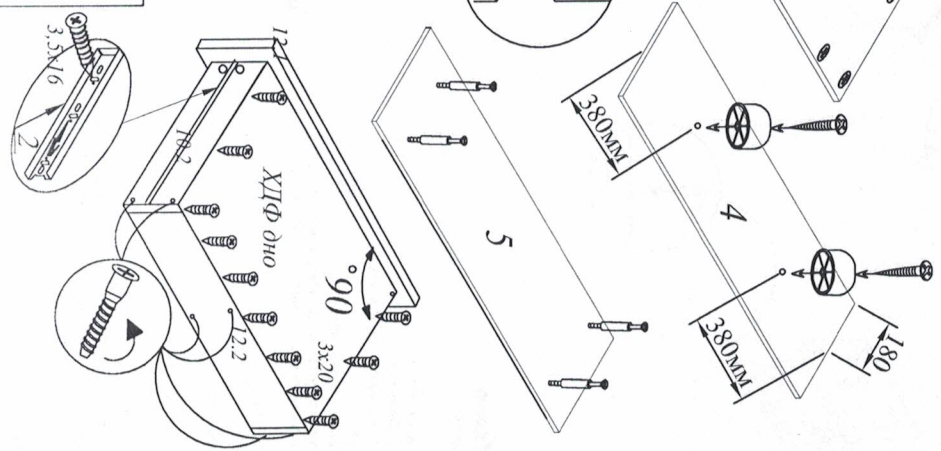
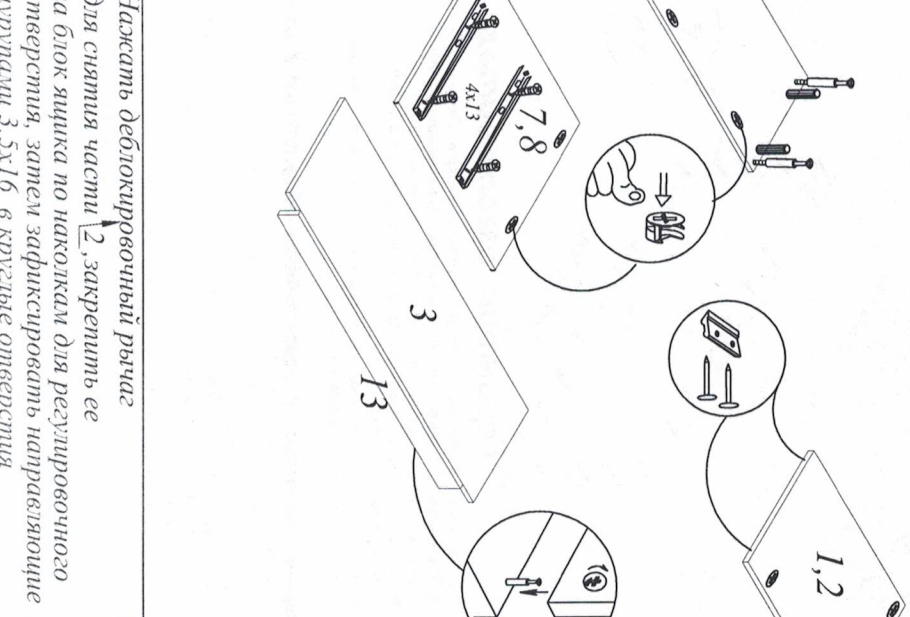
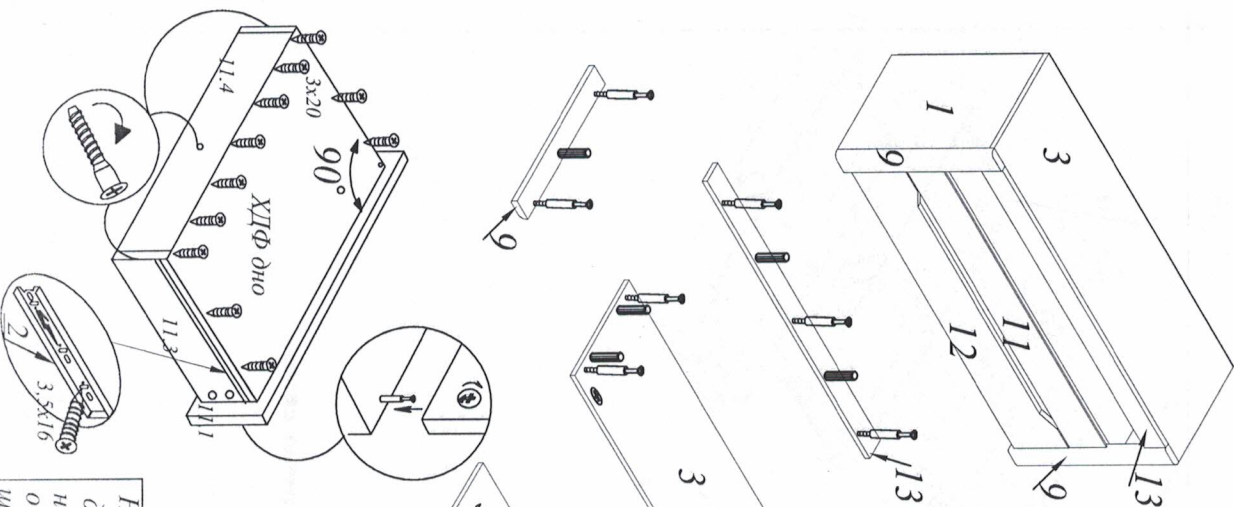


Инструмент для сборки
в комплекте поставки не входит ХДФ-дфо 1033х360 - 2 шт.

- 1,2 - 500х360 - 2шт.
- 3 - 1200х360 - 1шт.
- 4,5 - 1166х360 - 2шт.
- 6 - 1166х64 - 1шт.
- 7,8 - 270х360 - 2шт.
- 9 - 516х70 - 2шт.
- 10 - 1060х64 - 1шт.
- 11,1 - 1056х120 - 1шт.
- 11,2,11,3 - 350х70 - 2шт.
- 11,4 - 1003х70 - 1шт.
- 11,5 - 334х70 - 1шт.
- 12,1 - 1056х178 - 1шт.
- 10,2 - 350х90 - 2шт.
- 12,2 - 1003х90 - 1шт.
- 12,3 - 334х90 - 1шт.
- 13 - 1060х70 - 1шт.
- 14 - ХДФ 1196х257 - 2 шт.

КОМПЛЕКТ ФУРНИТУРЫ

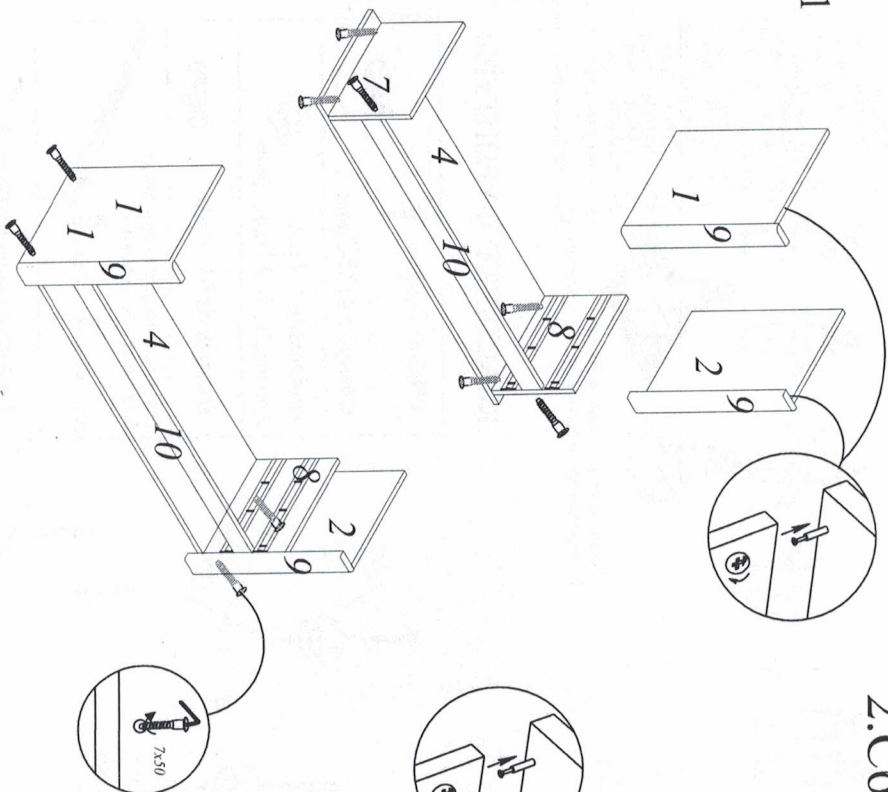
Опора - 2 шт.	
Саморез 4х32-2 шт.	
Подпятник - 4 шт.	
Гвоздь 2х25 - 28 шт.	
Шкант 8х30 - 8шт	
Направляющие шуруповые L=350мм - Комплект	
Шуруп 3,5х16 - 24 шт	
Смяжка эксцентрикковая в комплекте - 27 шт	
Ключ №4 для завинчивания винта - 1 шт. (только в комплекте с шурупом под ключ-шестигранный)	
Винт-шуруп 7х50 - 25 шт	
Заглушка - 12 шт.	
Шуруп 3х20 - 24 шт	



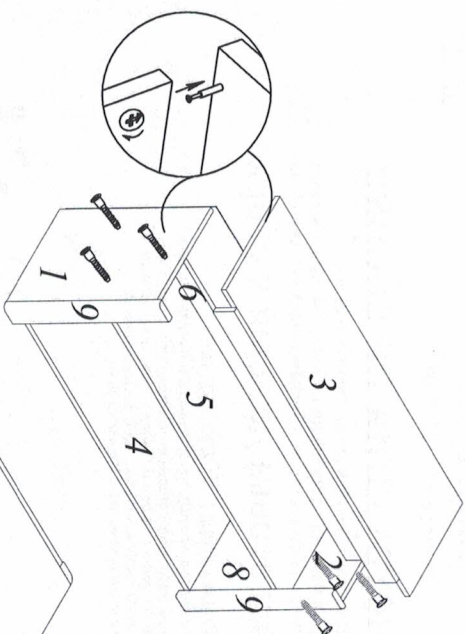
Нажать деблокировочный рычаг для снятия части 2, закрепить ее на блок ящика для регулировочного отверстия, затем зафиксировать направляющие шурупами 3,5х16 в круглые отверстия

2. Сборка тумбы

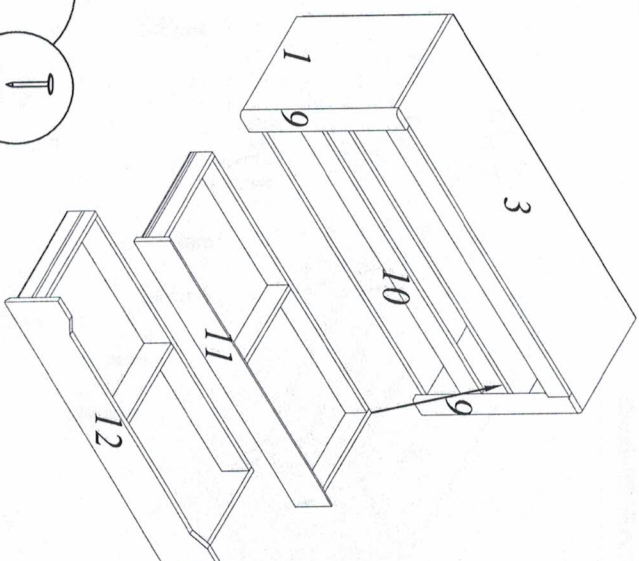
2.1



2.2



2.3



Правила эксплуатации и ухода за мебелью

Для сохранения мебели в течение длительного времени необходимо соблюдать следующие правила:
 - при оседании соединений периодически подтягивать винты;
 - удалять пыль мягкой тканью или специальной салфеткой;
 - осеждать мебель и удалять загрязнения на местах только специальными средствами, предназначенными для ухода за мебелью;
 - беречь поверхность от повреждений, т.к. их ремонт невозможен;
 - предотвращать изделия от попадания на поверхность кислот, щелочей, растворителей;
 - не допускать контакта с водой;
 - не устанавливать изделие рядом с отопительными приборами;
 - не превышать допустимой нагрузки;
 - не ставить на поверхность горячие предметы;
 - не протирать при помощи абразивных средств;
 - после сборки изделие установить на ровной, горизонтальной поверхности, во избежание перекоса изделия.

Виды: усовершенствования технологии, изменения конструкции из-за, поступления новых материалов, возможны некоторые отклонения по сравнению с данной инструкцией.
 Гарантийный срок эксплуатации мебели бытовой-24мес.

Гарантия изготовителя

- Гарантийный срок эксплуатации корпусной мебели -24месяца
- Претензии по комплектности и качеству должны направляться изготовителю в магазин, где была приобретена мебель.
- Гарантия включает выполнение ремонтных работ и замену дефектных деталей.
- Настоящая гарантия не распространяется на замену деталей в связи с их естественным износом.

Изделие снимается с гарантийного обслуживания в следующих случаях:

- наличие механических повреждений;
- ущерб в результате несоблюдения потребителем правил эксплуатации;
- использование изделия не по назначению;
- ущерб в результате умысленных или опосредованных действий потребителя; ущерб или ущерб изделия вследствие обстоятельств непреодолимой силы (стихий, пожар, молния, и т.п.), несчастных случаев;
- при наличии следов постороннего вмешательства;
- при изменении конструкции изделия.

Срок службы изделия 10 лет

Для качественной сборки изделия рекомендуем приглашать специалиста.
 г. Тюмень, ул. 30 лет Победы, 7, тел. 59-53-15, ПЦ Новый "МАГНАТ"